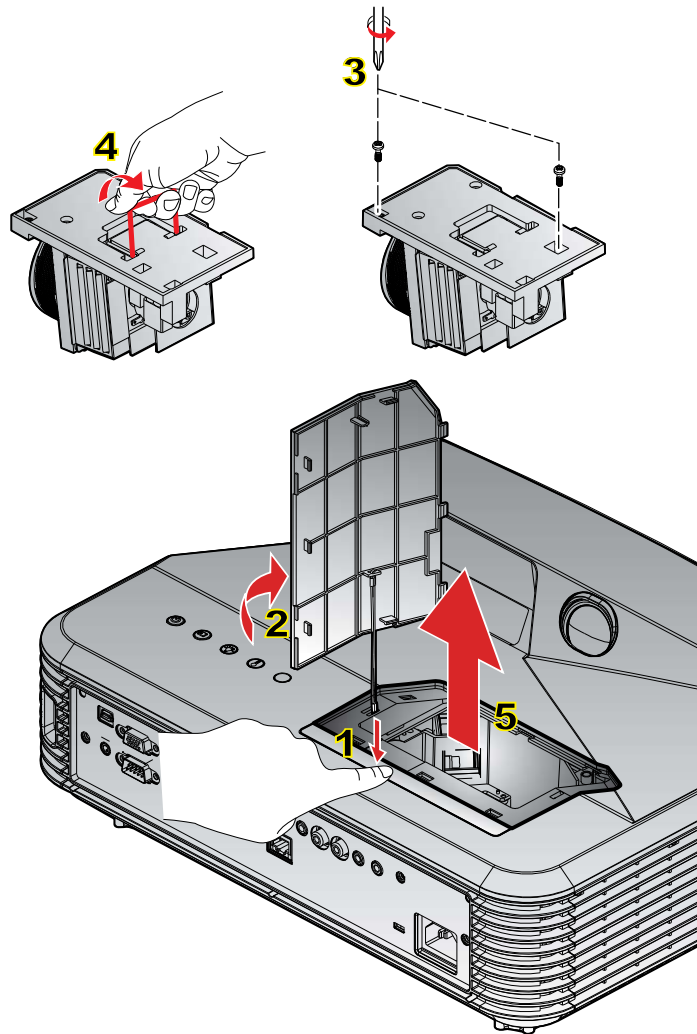



Remplacement lampe Optoma W320USTi



- ❖ Les vis du couvercle de la lampe et de la lampe ne peuvent pas être enlevées.
- ❖ Le projecteur ne peut pas être tourné si le couvercle de la lampe n'a pas été remis sur le projecteur.
- ❖ Ne touchez aucune partie en verre de la lampe. Les huiles de la peau peuvent endommager la lampe. Utilisez un chiffon sec pour nettoyer le module de la lampe s'il a été touché par accident.



○ Procédure de remplacement de la lampe : ○

1. Mettez le projecteur hors tension en appuyant sur le bouton «  » de la télécommande ou sur le panneau de commande du projecteur.
2. Laissez le projecteur refroidir pendant au moins 30 minutes.
3. Débranchez le cordon d'alimentation.
4. Appuyez sur le bouton de déverrouillage pour désengager le couvercle de la lampe de l'unité principale. **1**
5. Utilisez votre ongle pour soulever le couvercle de lampe, desserrer puis enlever. **2**
6. Dévissez les deux vis sur le module de la lampe. **3**
7. Soulevez la lampe avec la poignée **4** et enlevez le module de la lampe doucement et délicatement. **5**

Pour replacer le module de la lampe, suivez les étapes précédentes dans l'ordre inverse.

10. Allumez le projecteur et réinitialisez le minuteur de la lampe.

Mise à zéro lampe: (i) Appuyez sur « Menu » → (ii) Sélectionnez « OPTIONS » → (iii) Sélectionnez « Paramètres Lampe » → (iv) Sélectionnez « Mise à zéro lampe » → (v) Sélectionnez « Oui ».