

Installer et nettoyer le filtre à poussière

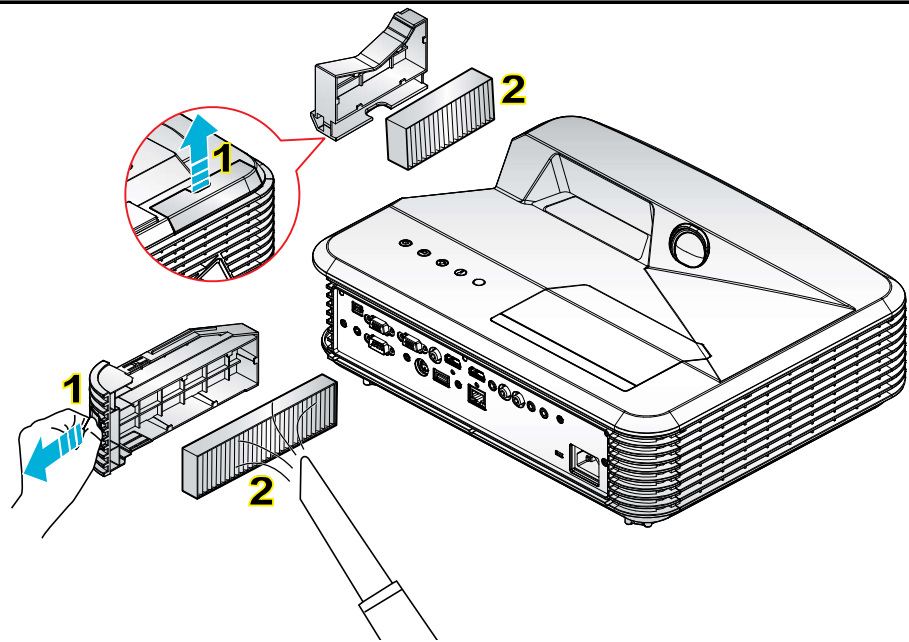


- ❖ Les filtres à poussière sont uniquement requis/fournis dans les régions poussiéreuses.


Nous vous recommandons de nettoyer le filtre à poussière toutes les 500 heures de fonctionnement, ou plus souvent si vous utilisez le projecteur dans un environnement particulièrement poussiéreux.

Lorsque le message d'avertissement apparaît sur l'écran, procédez comme suit pour nettoyer le filtre à air :

The usage time of the dust filter is reached.
Please clean the dust filters for better performance.



○ Procédure de nettoyage du filtre à air : ○

1. Mettez le projecteur hors tension en appuyant sur le bouton «  » de la télécommande ou sur le panneau de commande du projecteur.
2. Débranchez le cordon d'alimentation.
3. Tirez sur le loquet pour retirer le logement du filtre à poussière, comme indiqué sur l'illustration. **1**
4. Retirez délicatement le filtre à air. Puis nettoyez ou remplacez le filtre à poussière. **2**
Pour installer le filtre à poussière, suivez les étapes précédentes dans l'ordre inverse.
5. Allumez le projecteur et réinitialisez le compteur d'utilisation du filtre une fois le filtre à poussière remplacé.